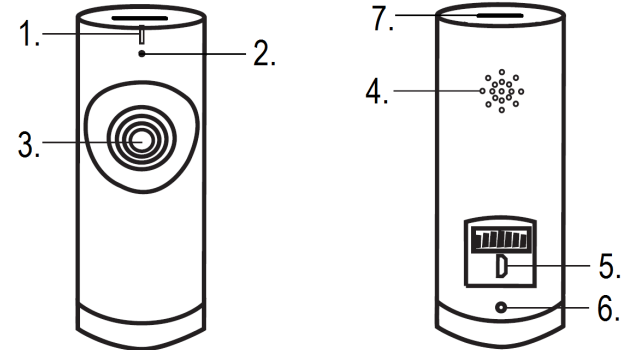




Panoramic IP camera indoor



IPC360

Android:

iOS:



smartwares®
Europe



| | |
|---|---|
| smartwares® Europe | NL: 0900-2088888 Lokaal tarief BE : 070-233031 (NL) Lokaal tarief : 0800-97570 (FR) Gratuit |
| Jules Verneweg 87 5015 BH Tilburg The Netherlands | FR : 0825 560 650 15ct/min DE: +49 (0) 1805 010762 14Ct./Min. dt. Festnetz, Mobil max. 42Ct./Min |
| service.smartwares.eu | UK: +44 (0) 345 230 1231 ES : +34 938427589 |

CUSTOMER SERVICE

FI Ohjekirja

OSIEN KUVAUKSET

- LED
- Mikrofoni
- Linssi
- Kaiutin
- USB-liitin
- Resetointipainike
- TF-korttipaikka

ASENNUS

- Jos haluat kiinnittää kameran seinälle, kiinnitä pidin seinään toimitetuilla ruuveilla ja tulpileillä. Varmista niiden olevan sopivia seinätyyppiä.
- Kiinnitettyäsi pitimen lujaasti paikalleen, kierrä varovasti kamerasi paikalleen ja säädä se haluttuun asentoon. Kiristä sitten pidintä, kunnes se on kiinteästi paikallaan.
- On myös mahdollista käyttää pidintä säädettävänä pöytätelineenä. Kierrä varovasti kamera pitimeen, aseta pidin vaakasuoralle pinnalle ja säädä se haluttuun asentoon. Kiristä sitten pidintä, kunnes se on kiinteästi paikallaan.

PIKAOPAS

SD-kortin työntäminen paikalleen

- Varmista ensiksi, ettei kamera ole yhdistetty sähkölähdesevittimeen. Työnnä SD-korttisi täysin kameran SD-korttihakioon. Käytä vain luokan 10 SD-korttia (maks. 128 GB).
- Tallennus edellyttää SD-kortin käyttöä.

Lataa sovellus

- iOS: Etsi "IPC360" Apple-sovelluskaupasta tai skannaa QR-koodi.
- Android: Etsi "IPC360" Google-sovelluskaupasta tai skannaa QR-koodi.
- Lataa ja asenna sovellus mobiililaitteeseesi.

Luo tili

- Jos käytät sovellusta ensimmäistä kertaa, sinun on luotava tili.

- Avaa sovellus
- Napauta "Sign up"
- Valitse maasi ja täytä sähköpostiosoitteesi.
- Napauta "Obtain". Vahvistuskoodi lähetetään nyt sähköpostiosoitteesi.
- Saatuasi koodin sähköpostiosoitteesi syötä se "Verification code" -kenttään sovelluksessa. Napauta sitten "Next".

Huom.:Koodin liittämisen ei ole mahdollista, sinun on kirjoitettava se.

- Anna uusi salasana ja vahvista se.
- Kirjautu sitten juuri luomaasi tiliin.
- Jos olet jo luonut tilin, täytä kirjautumis- ja salasanaletiosi ja napauta "Sign in".
- Jos olet unohtanut salasanasasi, napauta "Forgot password" ja noudata sovelluksen ohjeita.

Kameran liittäminen

- Napauta "my camera"-välilehdellä plus merkkiä oikeassa yläkulmassa. Liitä kamera pistorasiaan. Odota 30 sekuntia, kunnes LED-merkkivalo kamerassa alkaa vilkkua punaisena. Varmista, että kamerasi on lähellä mobiililaittasi. Varmista myös, että ääni on päällä mobiililaitteessasi.
- Valitse "Wireless add"-vaihtoehto.
- Kun näet punaisen valon vilkkuvan, siirry seuraavaan vaiheeseen napauttamalla "Red light is blinking".
- Valitse langaton verkko ja syötä vastaava salasana. **Huom.:** 5 GHz:n WiFi-verkkoa ei tueta.
- Valitse sijaintisi ja valitse "next".
- Mobiililaitteesi antaa sitten äänimerkin. Jos kamera vastaanottaa tämän äänen, se yrittää kytkeytyä paikalliseen WiFi-verkkoon.
- Kun yhteys on onnistunut, LED-merkkivalo muuttuu vihreäksi ja kamera näyttää "Camera ready".
- Annettuasi nimen kameralle, voit päästä kameraasi.

Kameran nollaus

- Nollaa kamera painamalla kameran nollaa-painiketta toimitetulla työkalulla. Pidä painike painettuna, kunnes punainen valo alkaa vilkkua. Kamerasi on nyt nollattu.

SOVELLUKSEN TOIMINTA

- Voit katsoa ja hallita kaikkia tilisi liitettyjä kameroita "My camera"-välilehdellä. Sinulla on seuraavat vaihtoehdot:
- Voit ottaa käyttöön ja poistaa käytöstä liikehälytyksen napauttamalla Keilo-kuvaketta. Ottaessasi käyttöön liikehälytyksen kamera ottaa kuvan havaittaessa liikettä.
- Voit poistaa kameran tilistäsi napauttamalla Roskaksi-kuvaketta.
- Voit jakaa kamerasi enintään kahden muun tilin kanssa napauttamalla Jaa-kuvaketta.
- Voit muuttaa kamerasi asetuksia Asetukset-näytössä.
- Asetukset-näytössä voit muuttaa/vaihtaa seuraavat:
 - kamerasi nimi
 - kameran perspektiivi
 - LED-asetukset
 - ääniasetukset
 - kieliasetukset
 - alkuväilykeasetukset.
- Voit myös katsoa kamerasi ja SD-kortin tiedot ja päivittää laiteohjelmasi.
- Katso kamerasi kuvamateriaalia reaaliajassa napauttamalla "My camera"-välilehteä.

- Jos olet työntänyt SD-kortin kameraan, voit myös katsoa tallennettua kuvamateriaalia liu'uttamalla aikapainiketta oikealle lähimenneisyyden aikapisteseen.
- Tässä näytössä voit käyttää alaosan painikkeita seuraavaan:
 - ottaa käyttöön ja poistaa käytöstä äänen
 - ottaa valokuvan
 - puhua kameran kautta napauttamalla ja pitämällä painettuna Mikrofonin kuvaketta
 - tallentaa kuvamateriaalia suoraan mobiililaitteeseesi
 - valita HD- tai SD-kuvalaadun väliillä.

- Katso täyden näytön videokuvaa vaaka-asennossa kääntämällä mobiililaittasi.
- Zoomaa lähemmäs tai loitonna napauttamalla tai puristamalla.
- Käännä näyttöä vierittämällä sormellasi.
- Voit katsoa ja hallita valokuviasi ja tallenteitasi "Album"-välilehdellä. On mahdollista lähentää ja kääntää näitä tallenteita ja valokuvia.
- "Message"-välilehdellä voit katsoa ja hallita liikehälytyksen tuloksena tuotettuja valokuvia.

- "Setting"-välilehdellä voit muuttaa sovelluksen asetuksia, antaa palautetta kehittäjille tai vaihtaa salasanan. On myös mahdollista kirjautua ulos tilistäsi.

Vianmääritys

- Miksi kamera ei ole yhdistynyt internetiin? Tarkista, että olet antanut oikean Wi-Fi-salasanan. Tarkista, onko salasanasassa erikoissymboli. Yritä nollata kamera.
- Tarkista, että olet antanut oikean Wi-Fi-salasanan. Tarkista, onko salasanasassa erikoissymboli. Yritä nollata kamera.
- Milloin kameran nollaus on tarpeen?
- Jos olet vaihtanut Wi-Fi-nimen tai salasanan.
- Jos olet vaihtanut Wi-Fi-reitittimen tai pääsy pisteen.
- Jos haluat linkittää kameran toiseen tiliin.
- Miten nollaan kameran?
- Paina nollaspainiketta kameran takana paperiliittimellä tai jollain muulla sopivalla työkalulla.
- Missä tilassa on LED-merkkivalo?
- jatkuva punainen → virta on päällä

- vilkkuva punainen → odottaa Wi-Fi-salasanaa
- jatkuva vihreä → odottaa yhteyttä Internetiin
- vilkkuva vihreä → kamera toimii oikein

VAATIMUSTENMUKAISUUSVAKUUTUS

Smartwares Europe B.V. vakuuttaa läten, radiolaitetyyppi C180IP täyttää direktiivin 2014/53/EY vaatimukset
Vaatimustenmukaisuusvakuutuksen koko sisältö on saatavilla seuraavassa internet-osoitteessa: service.smartwares.eu/doc

YMPÄRISTÖ

Tätä laitetta ei saa hävittää talousjätteiden mukana sen elinkaaren lopussa. Se on sen sijaan vietävä sähkö- ja elektroniikkalaitteiden kierrätyskeskukseen. Laitteessa, käyttöoppaassa ja pakkauksessa oleva symboli korostaa tätä tärkeää seikkaa. Tämän laitteen valmistusmateriaalit voidaan kierrättää. Kierrättämällä käytetyt talouslaitteet myötävaikuttavat tärkeään pyrkimykseen suojella ympäristöämme. Kysy paikallisilta viranomaisilta lisätietoja keräyspisteestä.



- Heitä tyhjät paristot aina paristojen kierrätysastiaan.
- Jos paristo on tuotteen sisällä, avaa tuote ja poista paristo.

Tuki

Tiedot ja varaosat löydät osoitteesta: service.smartwares.eu

NO Bruksanvisning

DELEBESKRIVELSE

- LED
- Mikrofon
- Linse
- Høyttaler
- USB-port
- Tilbakestillingsknapp
- TF-kortspor

MONTERING

- Hvis du ønsker å montere kameraet på en vegg, monter festet til veggen med de medfølgende skruene og pluggene. Pass på at de er egnet for din type vegg.
- Når du har montert festet, skru forsiktig på kameraet og juster det til ønsket posisjon. Stram nå til festet til det er fast.
- Det er også mulig å bruke festet som et justerbart bordstativ. Skyv kameraet forsiktig på festet, plasser det på en plan overflate og juster til ønsket posisjon. Stram nå til festet til det er fast.

HURTIGSTARTVEILEDNING

Sette inn SD-kort
Sjekk først at kameraet ikke er koblet til strømadapteren. Sett inn SD-kortet i kortsporet på kameraet. Bruk bare et klasse 10 SD-kort (maks 128 GB).

Et SD-kort kreves for videoopptak.

Last ned app

- iOS: Søk etter "IPC360" i Apple Store eller skann QR-koden.
- Android: Søk etter "IPC360" i Google Play Store eller skann QR-koden.
- Last ned og installer appen på mobilenheten din.

Opprette en konto

- Hvis du bruker denne appen for første gang, må du opprette en konto.
- Åpne appen
- Trykk på "Sign up"
- Velg land og tast inn e-postadressen din.
- Trykk på "Obtain". En bekreftelseskode vil nå bli sendt til oppgitt e-postadresse.
- Når du har mottatt koden på e-post, tast den inn i feltet "Verification code" i appen. Trykk nå på "Next".

Merk:Det er ikke mulig å lime inn koden, du må taste den inn.

- Tast inn et nytt passord, og bekreft det.
- Logg nå inn på kontoen du har opprettet.
- Hvis du allerede har opprettet en konto, fyll ut brukernavn og passord og trykk på "Sign in".
- Hvis du har glemt passordet ditt, trykker du på "Forgot password", og følger instruksjonene i appen.
- Koble til kamera**
- På fanen "my camera" trykker du på plusstegnet i øverste høyre hjørne.
- Koble til kameraet. Vent i 30 sekunder til lampen på kameraet begynner å blinke rødt. Sørg for at kameraet ditt er i nærheten av mobilenheten. Sørg også for at lyden på mobilenheten er slått på.
- Velg alternativet "Wireless add".
- Når du ser den røde lampen blinker, trykker du på "Red light is blinking" for å gå til neste trinn.
- Velg ønsket trådløst nettverk, og tast inn det trådløse passordet. **Merk:** Trådløse nettverk på 5 GHz støttes ikke.
- Velg din lokasjon og trykk på "next".
- Mobilenheten avgir nå en lyd. Hvis kameraet mottar denne lyden, vil det forsøke å koble til det trådløse nettverket.
- Når forbindelsen er opprettet, lyser lampen grønt og kameraet vil si "Camera ready".
- Etter å angitt et navn på kameraet, vil du kunne få tilgang til det.

Tilbakestille kameraet

- For å tilbakestille kameraet, trykk inn reset-knappen på kameraet med det medfølgende verktøyet. Hold knappen inne til den røde lampen begynner å blinke. Kameraet ditt er nå tilbakestilt.

BRUK AV APP

- I fanen "My camera" kan du se og administrere alle kameraene som er koblet til kontoen din. Du har følgende alternativer:
 - Du kan slå på og av bevegelsesvarsling ved å trykke på klokkeikonet. Når du slår på bevegelsesvarsling, tar kameraet et stillbilde når det registreres bevegelser.
 - Du kan fjerne et kamera fra kontoen ved å trykke på papirkurven.
 - Du kan dele kameraet med maks to andre kontoer ved å trykke på delingsikonet.
 - Du kan endre kamerainnstillingene fra innstillingsmenyen.
 - Fra innstillingsmenyen kan du endre:
 - Navnet på kameraet.
 - Kameraperspektiv.
 - Lysinstillinger.
 - Lydinnstillinger.
 - Språkinnstillinger.
 - Tidssone.
- Du kan også se informasjon om kamera og SD-kort, og oppdatere firmware.
- I fanen "My camera" kan du klikke på kameraet for å vise bildet fra kameraet ditt i sanntid.
- Hvis du har satt inn et SD-kort, er det også mulig å se innspilt video ved å skyve tidslinjen til høyre, til et tidligere tidspunkt.
- Fra dette bildet kan du bruke knappene nederst til å:
 - Slå lyden på eller av.
 - Ta et stillbilde.
 - Snakke gjennom kameraet ved å holde inne mikrofonikonet.
 - Spille inn direkte til mobilenheten.
 - Velge mellom HD eller SD-kvalitet.
 - Hold mobilenheten horisontalt for å se bildet i fullskjerm.
 - Trykk eller bruk pekefinger/tommel for å zoome inn og ut.
 - Roter visningen ved å bla med fingeren.
 - Du kan vise og administrere stillbilder og opptak i fanen "Album". Det er mulig å zoome inn og rotere alle opptak og stillbilder.

- I fanen "Message" kan du vise og administrere stillbilder som har blitt tatt ved registrerte bevegelser.
- I fanen "Setting" kan du endre innstillingene for appen, gi tilbakemelding til utviklerne eller endre passordet ditt. Det er også mulig å logge ut fra kontoen din.

Feilsøking

- Hvorfor er kameraet ikke koblet til Internet? Sjekk om du har angitt riktig Wi-Fi-passord. Endre passordet hvis det inneholder spesialsymboler. Prøv også å tilbakestille kameraet.
- Sjekk om du har angitt riktig Wi-Fi-passord. Endre passordet hvis det inneholder spesialsymboler. Prøv også å tilbakestille kameraet.
- Når trenger du å tilbakestille kameraet?
 - Hvis du har endret navn eller passord på det trådløse nettverket.
 - Hvis du har byttet trådløse ruter eller tilgangspunkt.
 - Hvis du vil koble kameraet til en annen konto.
- Hvordan tilbakestiller jeg kameraet?
 - Trykk inn reset-knappen på baksiden ved hjelp av en binders eller annen gjenstand.
- Hvilken status viser LED-lampen?
 - konstant rød → påslått
 - blinkende rød → venter på Wi-Fi-passord
 - konstant grønn → venter på tilkobling til Internet
 - blinkende grønn → kameraet fungerer som det skal

SAMSVARERKLÆRING

Smartwares Europe B.V. erklærer her ved at radioutstyret C180IP samsvarer med Direktiv 2014/53/EU
Den fullstendige teksten i samsvarserklæringen er tilgjengelig på følgende nettsted: service.smartwares.eu/doc

MILJØ

Dette apparatet skal ved utløpet av sin brukstid ikke legges i husholdningsavfallet, men bli levert til en sentral for gjenvinning av elektriske og elektroniske husholdningsapparater. Dette symbolet på apparatet, bruksanvisningen og emballasjen gjør deg oppmerksom på dette. Materialene som er brukt i dette apparatet kan resirkuleres. Ved resirkulering av brukte husholdningsapparater gir du et viktig bidrag til beskyttelsen av vårt felles miljø. Spør dine lokale autoriteter etter informasjon om innsamlingssted.



- Tomme batterier skal alltid kastes i avfallsbeholdere for batterier.
- Hvis batterier er innebygd i produktet, må produktet åpnes og batteriet tas ut.

Hjelp

Du finner all informasjon og reservedeler på service.smartwares.eu