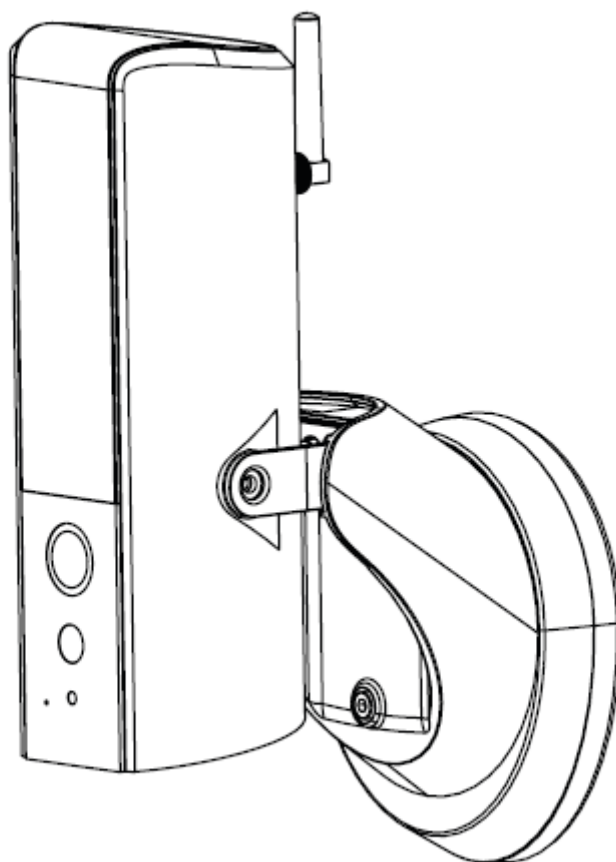




CIP-39901

Instalace a návod k obsluze



PŘED POUŽITÍM PRODUKTU SI NEJPRVE POZORNĚ PŘEČTĚTE TYTO POKYNY
A USCHOVEJTE JE PRO POZDĚJŠÍ POUŽITÍ.

OBSAH

PŘEHLED	2
Než začnete přečtete si toto	3
Provozní rozsah bezdrátových zařízení	3
Důležitá bezpečnostní opatření	3
OBSAH SADY	4
RADY K BEZPEČNOSTI A INSTALACI	5
PŘEHLED PRODUKTU	6
INSTALACE VAŠEHO ZAŘÍZENÍ	7
PŘIPOJENÍ K ETHERNETU (VOLITELNÉ)	7
POKYNY K NASTAVENÍ KAMERY	8
STAŽENÍ A INSTALACE APLIKACE GUARDIAN	11
Nastavení aplikace Guardian.....	11
PŘEHLED APLIKACE SMARTWARES VIEW	15
OBRAZOVKA ŽIVÉHO PŘENOSU	19
PŘEHRÁNÍ VIDEO UDÁLOSTI	20
POKROČILÉ NASTAVENÍ	23
ODSTRAŇOVÁNÍ PROBLÉMŮ	27
SPRÁVA ÚLOŽIŠTĚ MÉDIÍ	27

PŘEHLED

Venkovní kamera vybavená výkonným LED osvětlení. Světlo lze zapnout ručně pomocí aplikace nebo jej nastavit tak, aby se zapnulo při detekci pohybu. Kameru lze také ovládat pomocí aplikace ať jste kdekoli.

- * Ujistěte se, že vaše kamera běží na dostatečně kvalitní sířce internetového pásma; doporučená rychlost je 1 Mb/s (rychlost stahování/nahrávání na síť).
- * Pro dosažení nejlepšího výkonu je třeba, aby váš chytré mobilní přístroje byly připojeny přes Wi-Fi nebo mobilní síť 4G, abyste dosáhli maximální rychlosti stahování.
- * Když bude internetový přenos nedostatečný, aplikace se automaticky přepne do režimu přenosu:
 - Pomocí nastavení „Lepší přenos dat“ v části systémové nastavení můžete zlepšit výkon aplikace.
- * Vaše internetové pásmo je omezené. Pro nejlepší možný výkon zamezte tomu, aby se ke kameře připojilo více než dva uživatelé najednou.
- * Ujistěte se, že vaše chytré mobilní přístroje jsou vybaveny nejmodernější technologií, doporučujeme 1,5 GHz dvoujádrový procesor nebo podobný.
- * Pokud je síla signálu vašeho Wi-Fi směrovače slabá, je několik způsobů, jak přenos zlepšit:
 - Změňte relativní polohu směrovače/kamery, abyste získali lepší signál.
 - Zajistěte spojení kamery a směrovače (routeru) pomocí ethernetového kabelu.
 - Použijte Wi-Fi opakovač/zesilovač k maximalizaci pracovního rozsahu vašeho Wi-Fi směrovače (routeru).
 - Směrovač přepněte do režimu 11 b/11 g kvůli zlepšení pracovního rozsahu směrovače (routeru).

Ujistěte se, prosím, že použitá karta má **TŘÍDU 10**.

NEŽ ZAČNETE PŘEČTĚTE SI TOTO

Budte diskrétní, až budete instalovat zařízení CCTV, obzvláště když je to vnímáno jako pojistka. Informujte se o odpovídajících místních předpisech, které se týkají zákonné instalace nahrávání videa/dohlížecí video systém. Je možné, že bude vyžadován souhlas třetí strany.

PROVOZNÍ ROZSAH BEZDRÁTOVÝCH ZAŘÍZENÍ

Zajistěte, aby zobrazený příjem signálu z bezdrátové kamery(kamer) byl tím nejlepším příjmem mezi kamerou(ami) a Wi-Fi směrovačem. Pokud to bude nutné, zmenšete vzdálenost mezi kamerou(ami) a Wi-Fi směrovačem ke zlepšení celkové účinnosti systému. Sada CCTV používá zabezpečenou digitální frekvenci 2,4 GHz, která může významně snížit rušení takovými výrobky, jako jsou bezdrátové směrovače (routery), přenosné telefony nebo mikrovlnné trouby.

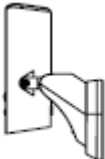




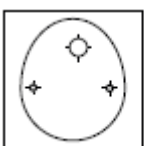


DŮLEŽITÁ BEZPEČNOSTNÍ OPATŘENÍ

Poškození, způsobená nedodržením tohoto návodu k obsluze, zneplatní záruku! Nepřijímáme žádnou odpovědnost za škody na předmětech či osobách, způsobených nesprávným používáním nebo nedodržením bezpečnostních upozornění! V takových případech bude každý reklamační nárok neplatný.

1. Zařízení nenechte spadnout na zem, nepropichujte jej ani nerozebírejte kameru; jinak bude záruka zneplatněna.
2. Vyhybejte se veškerému styku s vodou a před použitím si osušte ruce.
3. Nikdy netahejte za napájecí kabely.
4. Kameru nevystavujte vysoké teplotě ani ji nenechávejte na přímém slunečním světle. Pokud tak učiníte, můžete kameru poškodit, nebo jí způsobit dočasnou poruchu.
5. Při používání přístrojů buďte opatrní. Na tělo kamery silně netlačte.
6. Z důvodu vaší bezpečnosti, kameru nepoužívejte ani nezapínejte při bouřce nebo když se blýská.
7. Mezi dlouhými obdobími nepoužívání odpojte zařízení ze sítě.
8. Používejte pouze příslušenství a síťové adaptéry dodávané výrobcem.
9. Abyste vyhověli předpisům, které se týkají rodičovské zodpovědnosti, uchovávejte přístroje mimo dosah dětí.
10. Zkontrolujte napájecí kabely, nepřimáčknete je, ani je nepoškodíte ostrými rohy až budou zařízení v chodu.



OBSAH SADY

WAPP-LSE  x 1	Držák pro montáž na zed'  x 1
Anténa  x 1	Šestihranný klíč  x 1
Balení šroubů  x 1	Polohovací karta  x 1
Tlačítko pro resetování  x 1	Příručka rychlého spuštění  x 1

Potřebné nástroje: (nejsou součástí)

- Elektrická vrtačka
- 5mm nástavec pro vrtání do stěny
- 15mm nástavec pro vrtání do stěny
- Křížový šroubovák č. 2
- Vodováha (doporučený nástroj)

Pro nejlepší výkon systému:

iOS: iPhone 6 / iPad 2 / Mini iPad s iOS 10.0 nebo vyšší.

Android: 1,5 GHz dvoujádrový procesor s 1 GB RAM nebo vyšší.

Úložiště: Paměťová karta třídy 10.

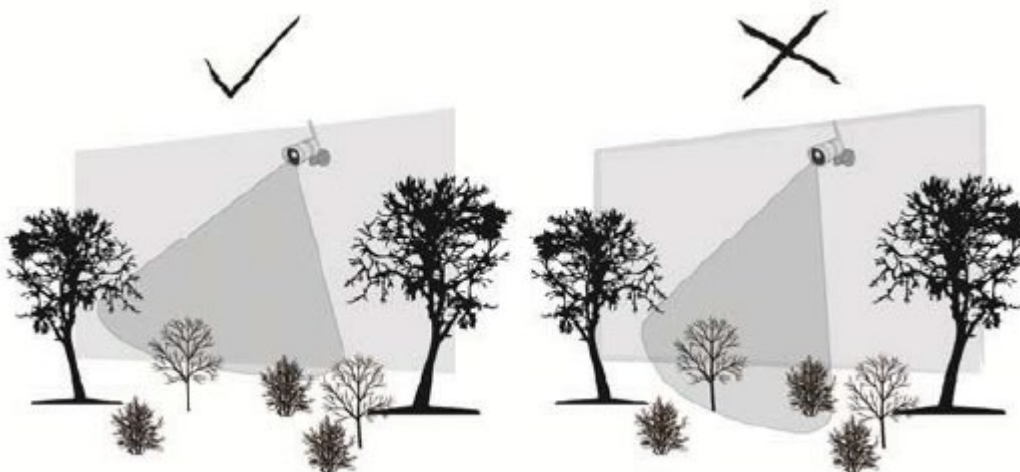
Šířka pásma: Doporučená rychlost nahrávání/stahování je 1 Mb/s.

RADY K BEZPEČNOSTI A INSTALACI

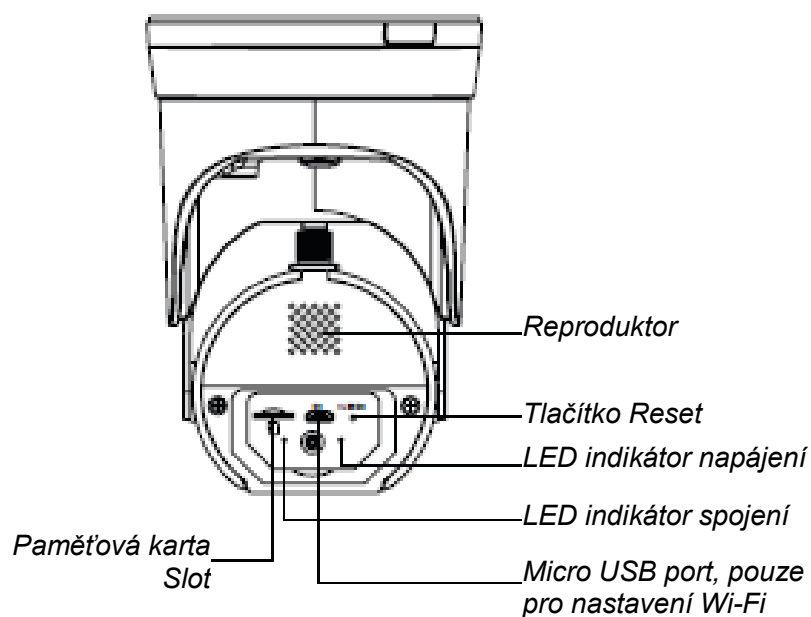
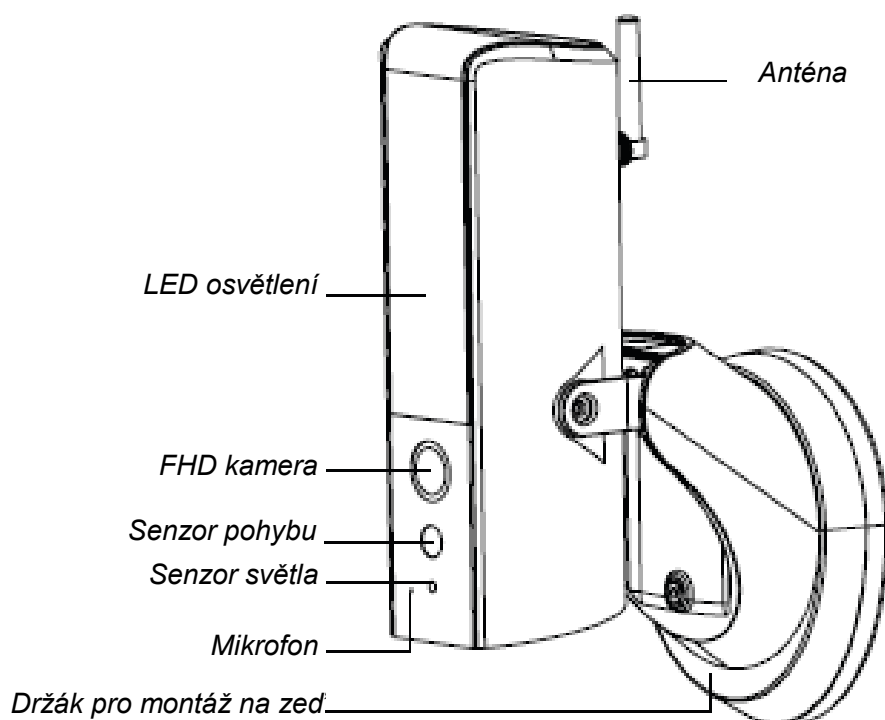
Při používání elektrického nářadí, schůdků, žebříků atd. během instalace CCTV kamer(y) se vždy řiďte radami výrobce a při vrtání děr vždy noste vhodný ochranný oděv (např. obranné brýle). Před vrtáním děr do zdi zkontrolujte, zda se v ní nenacházejí elektrické kabely nebo vodovodní trubky. Doporučuje se použít detektor kabelů/trubek.

Vyhnete se vystavování kamer(y) extrémním povětrnostním podmínkám (např. montáž pod okap, který může začít protékat). Při instalaci kamery ved'te video kabely a síťové kabely tak, aby nebyly příliš vystavené vnějším podmínkám a aby bylo předejito riziku neoprávněné manipulace s těmito kabely. Po vyvrtání děr na vnější zdi pro zavedení kabelu se ujistěte, že je díra okolo kabelu utěsněna, aby nedocházelo k průvanu.

Abyste předešli požáru nebo riziku úrazu elektrickým proudem, nesnažte se otevřít kryt jednotky, pokud je vystavena dešti, působení vody nebo vlhkým podmínkám. Jednotka neobsahuje žádné části opravitelné uživatelem. S opravou se obraťte na kvalifikovaný servisní personál. Vyhnete se umístění kamer(y) tak, aby mířila přímo na slunce nebo keře, větve stromů nebo pohyblivé předměty, které by mohly spustit záznam kamery.



PŘEHLED PRODUKTU

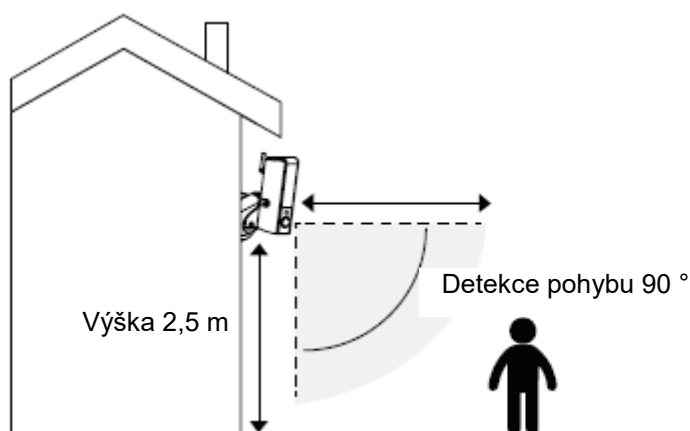


Poznámka:

Na dobu 5 sekund stiskněte tlačítko reset, dokud nezačne blikat LED. Systém obnoví tovární nastavení a kameru lze znovu nastavit.

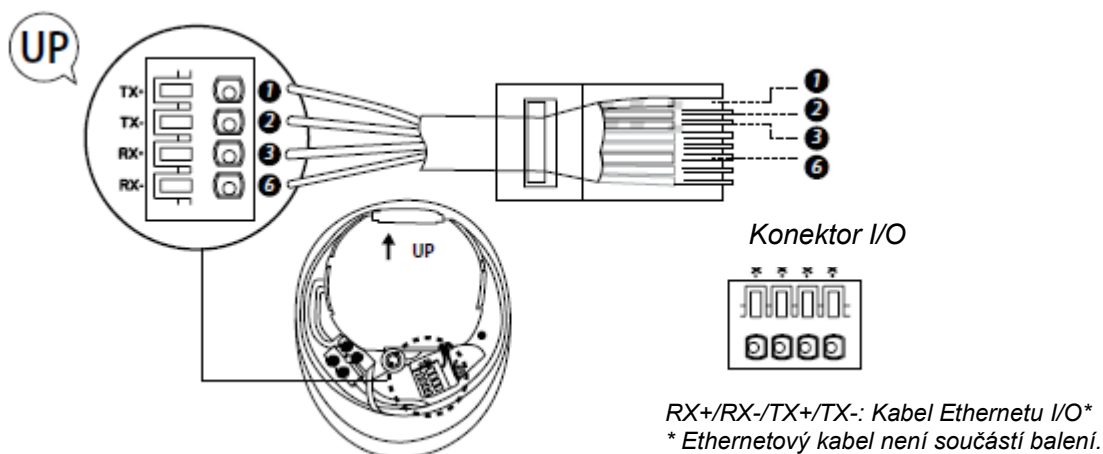
INSTALACE VAŠEHO ZAŘÍZENÍ

Pro optimální výkon umístěte kameru do výšky mezi 2,5 a 4 metry. Před instalací odpojte okruh pomocí pojistek nebo jističe.



PŘIPOJENÍ K ETHERNETU (VOLITELNÉ)

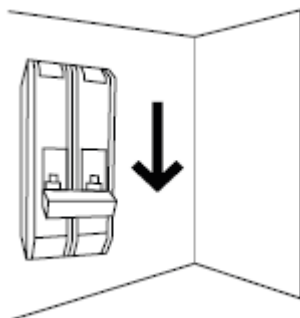
Pokud nepoužíváte Wi-Fi připojení, řiďte se obrázky níže zobrazujícími připojení ethernetového kabelu.



POKYNY K NASTAVENÍ KAMERY

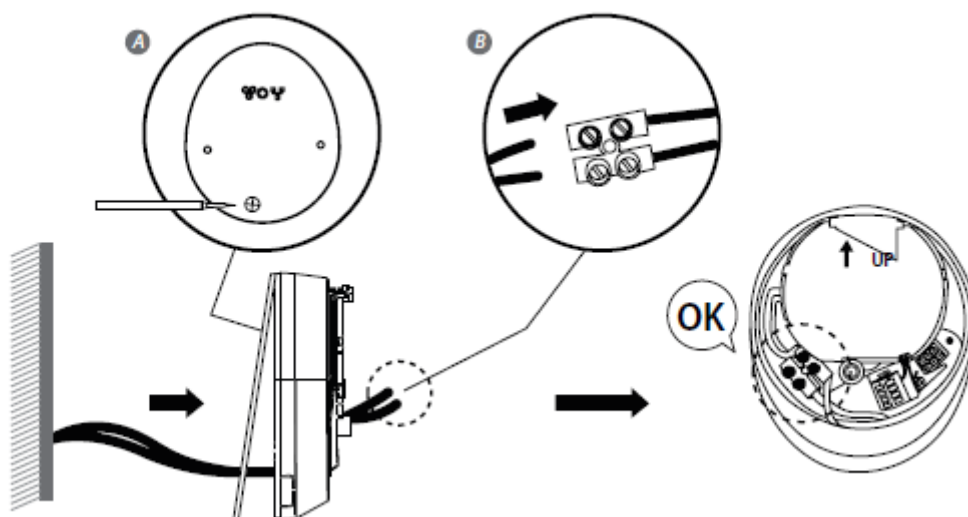
(1) Před tímto krokem se ujistěte, že jste pomocí jističe odpojili zařízení od proudu.

vypnout

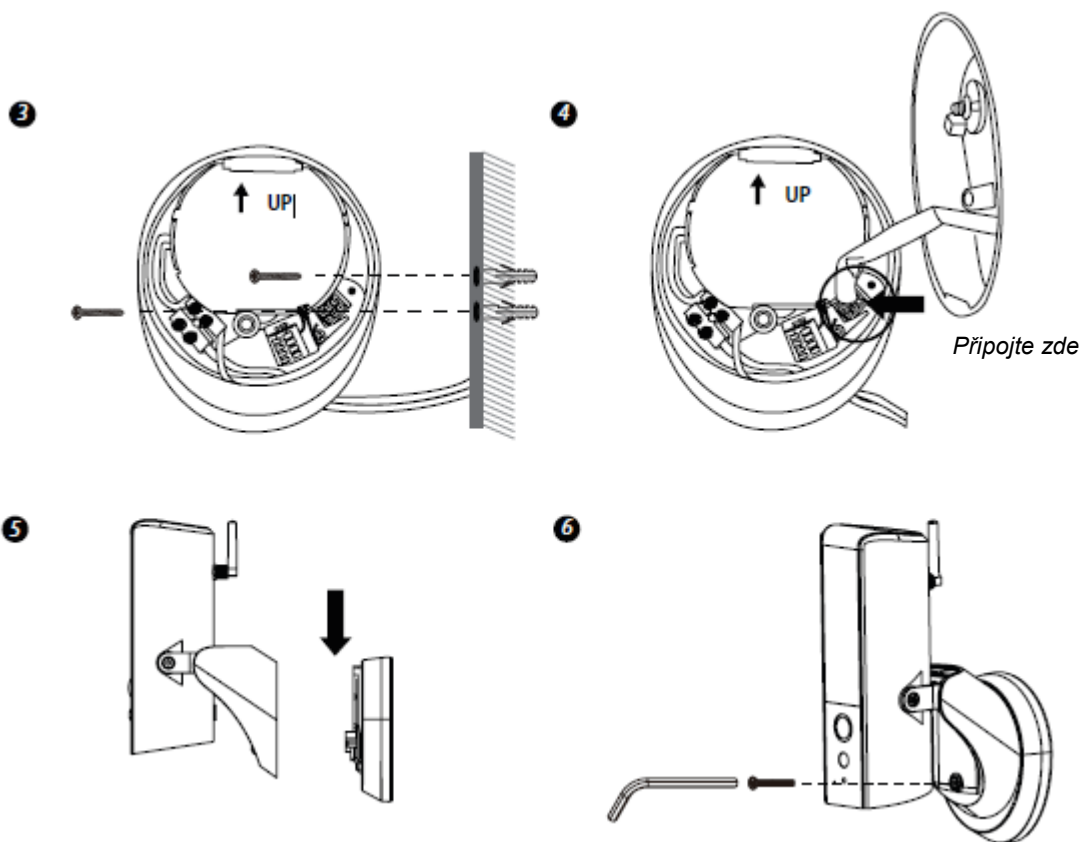


(2) A) V gumové podložce udělejte malou díru, skrze kterou bude možné přivést střídavé napětí na svorkovnici.
B) Přiveďte dráty na přední strany a pevně utáhněte šrouby na svorkách.
Uložte svorky zpět do zařízení a ujistěte se, že je dobře chráněna před vodou.

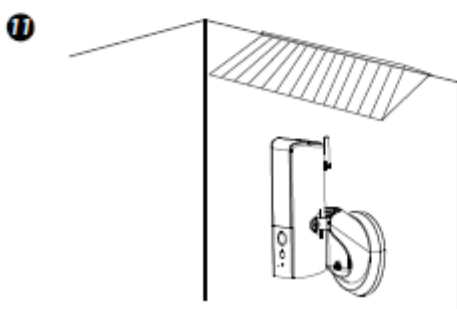
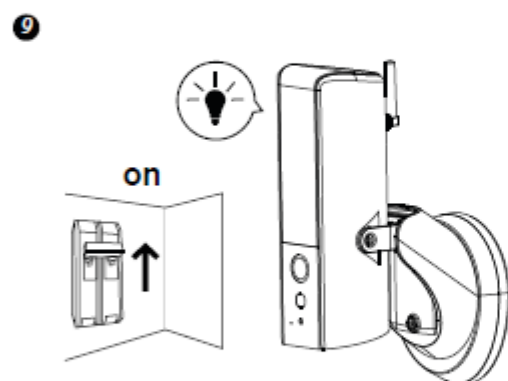
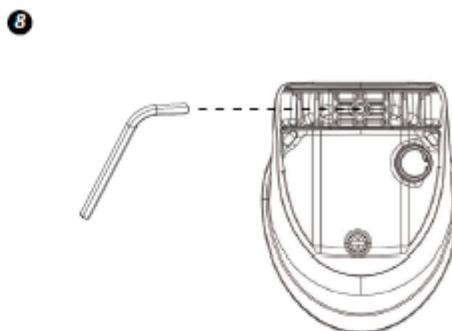
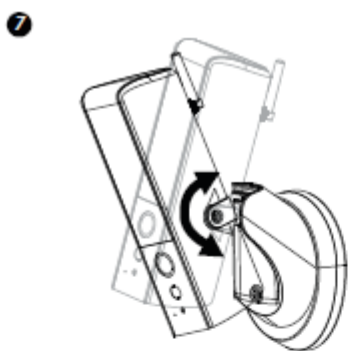
2



- (3) Připevněte svorkovnici na zeď. Ujistěte se, že se značka UP (nahoru) nachází na horní straně.
- (4) Připojte napájecí kabel ke svorkovnici.
- (5) Umístěte zařízení na svorkovnici.
- (6) Pomocí křížového šroubováku utáhněte šrouby.

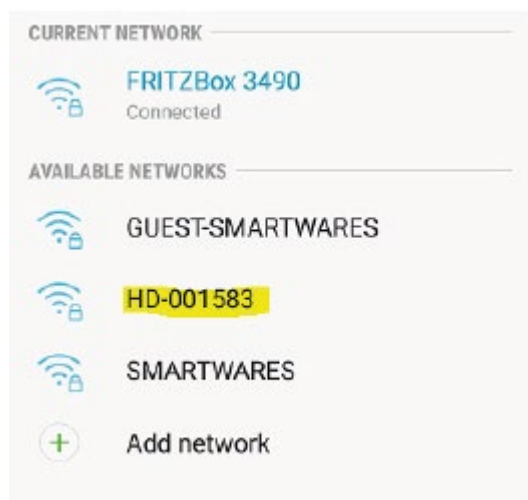


- (7) Pomocí šroubů po stranách upravte náklon kamery.
- (8) Pomocí šestihybného klíče povolte šrouby na zadní straně, čímž upravíte úhel sklonu. Po dokončení pevně utáhněte šrouby.
- (9) Po dokončení zapněte proud pomocí jističe, čímž zapnete kameru. Počkejte 1 minutu, dokud se kamera nepřipojí k internetu.
- (10) Při prvním startu bude LED světlo kvůli regulaci svítit s maximální intenzitou. Jas lze upravit na preferovanou úroveň po dokončení nastavení kamery.
- (11) Pro lepší ochranu před vodou doporučujeme kameru upevnit na rovný povrch.



NASTAVENÍ APLIKACE GUARDIAN

1. Spustíte aplikaci Guardian
2. Připojte svůj chytrý telefon k Wi-Fi síti (SSID) kamery. Název vždy začíná HD-**** a odpovídá číslu QR kódu systému Guardian. Výchozí heslo 12345678.



3. Otevřete aplikaci Smartwares View a stiskněte tlačítko + dole.



4. Je nutné vyplnit 3 pole:

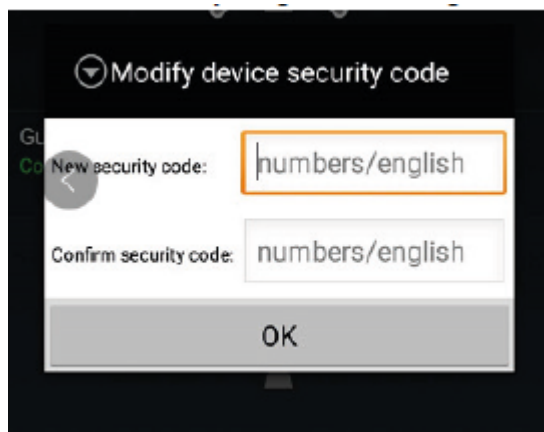
- A: System name Zadejte libovolný název systému
- B: DID Klepněte na Search (Hledat), zobrazí se DID. Další možností je Scan the QR Code (Skenovat QR kód) systému Guardian nebo jej zadat ručně.
- C: Heslo Výchozí heslo je 1234 56

Po zadání všech údajů klepněte na Save.

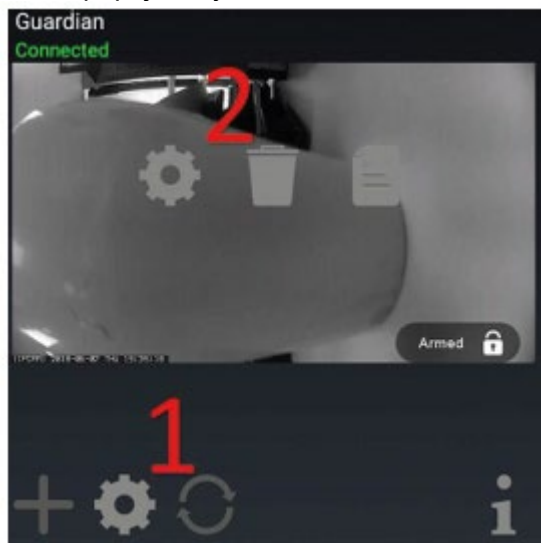
5. Nyní můžete zobrazit živý přenos kamery tak, že klepnete na ikonu níže.



Nyní budete přímo vyzváni ke změně výchozího hesla na vlastní heslo:



6. Pro připojení systému Guardian k vlastní Wi-Fi síti klepněte dvakrát na ikonu ozubeného kole.



Na této obrazovce klepněte na Advanced:

System Name: Guardian

DID: CGXX-001583-WGCCB

Security Code:

Enable Email Alert

Search Cancel Save

Advanced

7. Pokročilé nastavení je chráněno správcovským heslem. Zadejte Admin password; výchozí heslo je: 123456

System Name: Guardian

DIC

Verify admin password

Admin Password:

Cancel OK

Nyní budete přímo vyzváni ke změně výchozího hesla správce na vlastní heslo správce:

Enable Email Alert

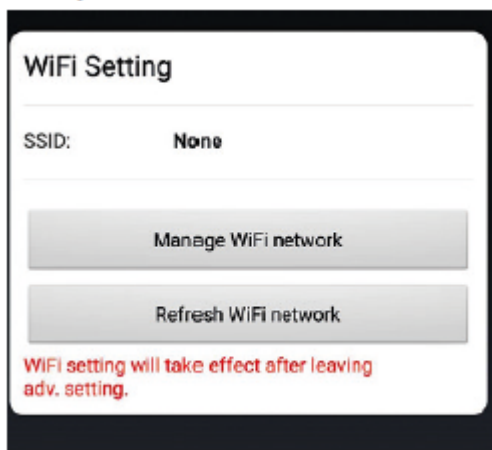
Modify admin password

New password: numbers/english

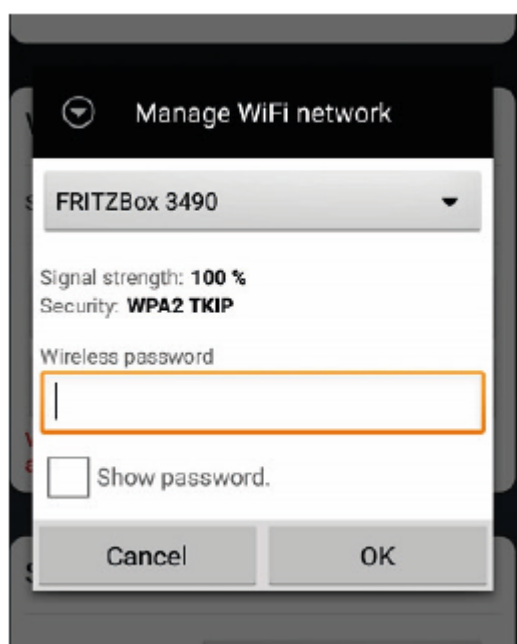
Confirm password: numbers/english

Cancel OK

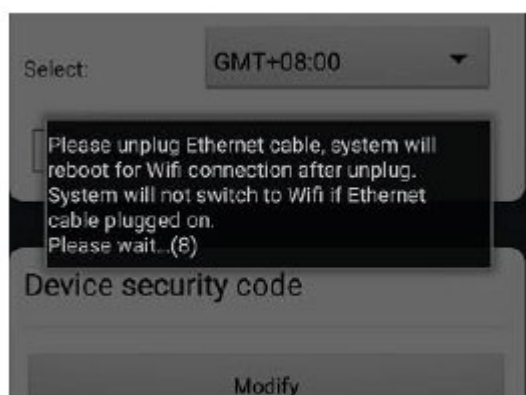
8. Po otevření pokročilého nastavení zvolte nastavení Wi-Fi a klepněte na Manage WiFi network:



9. Zvolte název Wi-Fi sítě (SSID), ke které chcete zařízení připojit, a zadejte heslo.



10. Systém Guardian se restartuje a po cca. 1 minutě bude kamera restartována. Nyní je nastavení dokončeno.



Přehled aplikace Smartwares View

Poznámka: Snímky obrazovky v tomto návodu se mohou mírně lišit k aplikace, kterou budete používat. To je způsobeno rozdíly ve verzích pro operační systémy iOS a Android a rozdíly způsobenými pravidelnými aktualizacemi.

Spouštěcí obrazovka

Spouštěcí obrazovka poskytuje přehled o vaší kameře Smartwares a ostatních kompatibilních produktech Smartwares, které používáte. Tato obrazovka poskytuje přístup k různým funkcím:



- Seznam všech registrovaných zařízení. Poskytuje rychlý přístup k libovolné kameře k seznamu posouváním nahoru nebo dolů, a to i v případě, že je registrováno více kamer.
- Klepnutím na snímek obrazovky zobrazíte živý přenos vaší kamery.
- Stav připojení (připojeno nebo odpojeno) je zobrazen pro každou kameru na seznamu.




Přidání kamery (nebo jiného kompatibilního produktu Smartwares).

Nastavení: Můžete zobrazit informace o vaší kameře, otevřít pokročilé nastavení, odstranit kameru z aplikace a zobrazit nahrávky ze seznamu událostí.




Aktualizovat: Aktualizuje připojení všech kamer v seznamu.

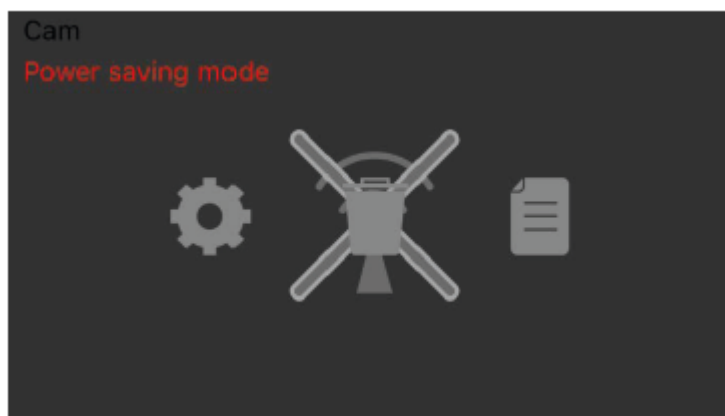
Informace: Zobrazí informace o verzi firmwaru kamery/aplikace, umožňuje provést některá nastavení a vytvořit PIN zámek aplikace.

Přidání kamery

Klepnutím na  přidáte kameru nebo jiný kompatibilní produkt Smartwares.

Pokročilá nastavení

Klepněte na . Objeví se ikony pro volbu dalšího nastavení. Nyní klepněte na , čímž zobrazíte pokročilé nastavení. Opětovným klepnutím na  odejdete.



Nastavení zařízení: Umožňuje změnit název zařízení, resetovat nastavení Wi-Fi a zobrazit pokročilé nastavení.



Odstranit zařízení: Odstraňte zařízení z vaší aplikace.

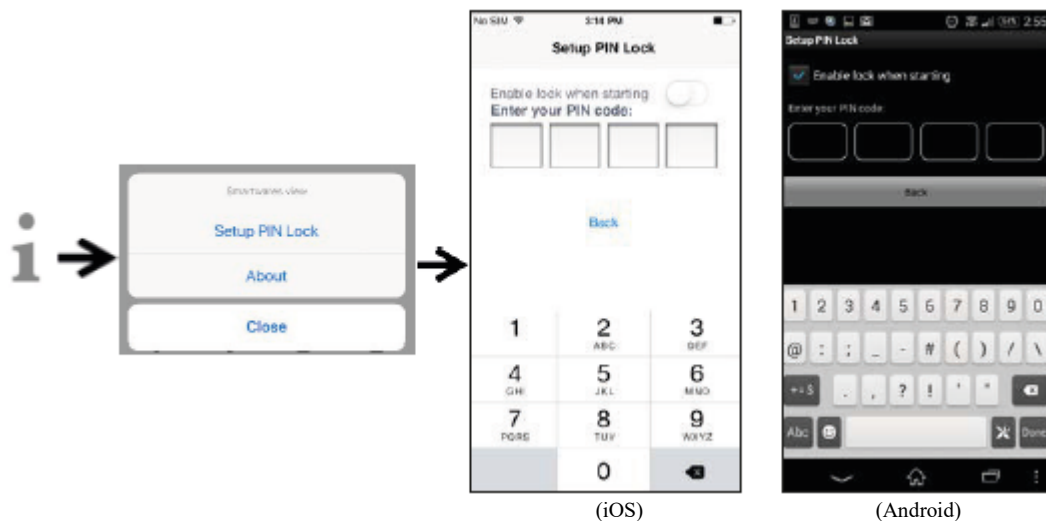


Seznam událostí: Umožňuje zobrazit a přehrávat seznam událostí zvolené kamery.

Nastavení PIN zámku

Pokud zvolíte funkce zapnutí PIN zámku, bude nutné při každém spuštění aplikace zadat PIN kód.

1. Zvolte „Enable lock when starting“ a zadejte váš PIN kód.
2. Potvrďte zadaný PIN kód.



Poznámka:

Pokud jste zapomněli PIN kód, aplikaci vymažte a znovu ji nainstalujte, prosím.

Oznámení

Pro iOS

Pokud chcete aktivovat/deaktivovat oznámení, tak postupujte podle kroků níže, prosím:

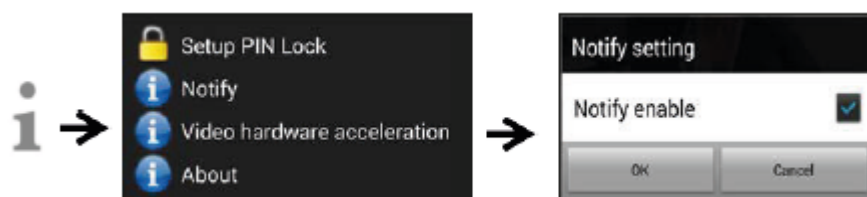
1. Spusťte nastavení z vaší Úvodní obrazovky.
2. Pокlepejte na „Notifications“.
3. Rolujte dolů, najděte aplikaci Smartwares View a poklepejte na ni.
4. Upravte nastavení notifikací, jako jsou On/Off, Sounds, banners, atd.

Poznámka:

Chvilí trvá, než změny začnou fungovat v iOS.

Pro Android

Pokud chcete aktivovat/deaktivovat oznámení, postupujte podle kroků níže.



Poznámka:

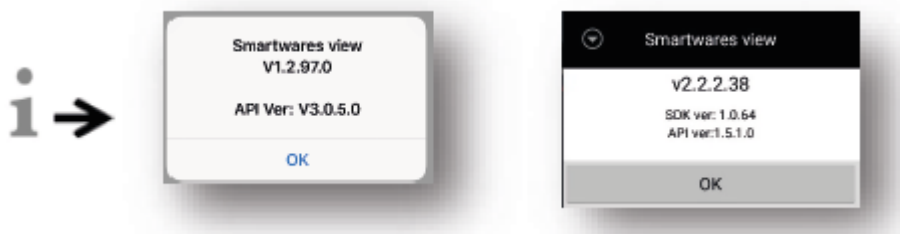
Připojení k internetu a rychlost bezdrátové sítě mohou ovlivňovat účinnost služby push notifikace.

Hardwarová akcelerace videa

Pro lepší výkon zapněte hardwarovou akceleraci videa. Pokud dochází ke grafickým chybám, funkci vypněte.

O aplikaci / informace o verzi API

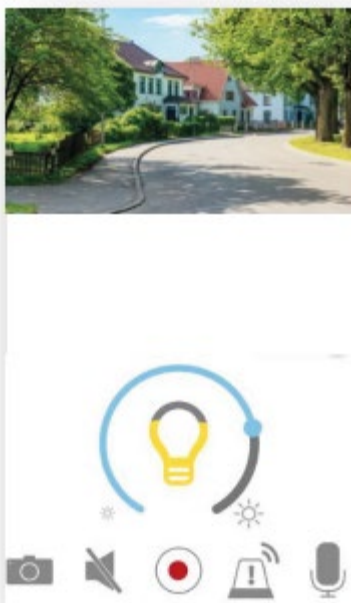
Klepnutím na „About“ můžete zkontrolovat verzi aplikace.









(iOS)

(Android)


Obrazovka živého přenosu




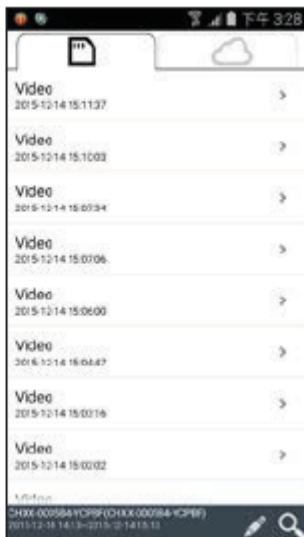
	Tlačítko světla	Klepnutím přepínáte mezi: ZAP / VYP / AUTO Režim AUTO: Světlo se zapne při detekci pohybu a pouze ve tmě. Světlo zůstane zapnuté po dobu 1 minuty od detekce pohybu.
	Snímek obrazovky	Klepnutím vytvoříte snímek obrazovky. Snímky se ukládají do vašeho mobilního zařízení.
	Ztlumení	Jedním klepnutím ztlumíte zvuk zaznamenávaný kamerou. Opětovným klepnutím ztlumení zrušíte.
	Nahrávání	Klepnutím spustíte nahrávání. Nahrané soubory se ukládají na MicroSD kartu v kameře.
	Mikrofon zap/vyp	Jedním klepnutím zapnete mikrofon, opětovným klepnutím jej ztlumíte.
	Funkce alarmu	Můžete ručně zapnout nebo vypnout sirénu systému Guardian.

Přehrání videa události

Video záznamy se automaticky ukládají na paměťovou kartu. Uložené soubory lze přehrát.

Klepněte na  na hlavní obrazovce.

Klepněte na  a zobrazí se filtr a datum a čas. Můžete také zadat období, ze kterého se mají zobrazit dostupná videa pro přehrání.



Veškeré dostupné události budou uloženy na MicroSD kartě. Počet dostupných událostí bude záviset na kapacitě paměťové karty.

Po dosažení maximální kapacity začne kamera přepisovat nejstarší událost(i). V případě potřeby provádějte pravidelné zálohování souborů.

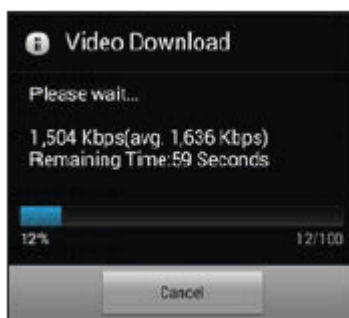
Pro přehrání zvolte soubor z obrazovky s událostmi. Během přehrávání můžete klepnout na tlačítko Pause pro pozastavení přehrávání nebo pokračování v přehrávání. Místní síťové podmínky mohou způsobit nesprávné přehrávání, kdy je obrazovka černá. V takovém případě vypněte režim přehrávání a zkuste soubor přehrát později, až budou podmínky připojení k internetu lepší. Pro lepší přehrávání silně doporučujeme dobré Wi-Fi připojení.



Vzhled aplikace se může lišit v závislosti na velikosti displeje vašeho chytrého zařízení. Pro více podrobností viz poznámky k vydání na App Store nebo Google Play.

Stažení

Pokud si chcete ponechat konkrétní soubor události na vašem mobilním zařízení, klepněte a podržte soubor události, dokud se neobjeví vyskakovací okno, které informuje o stavu stahování.

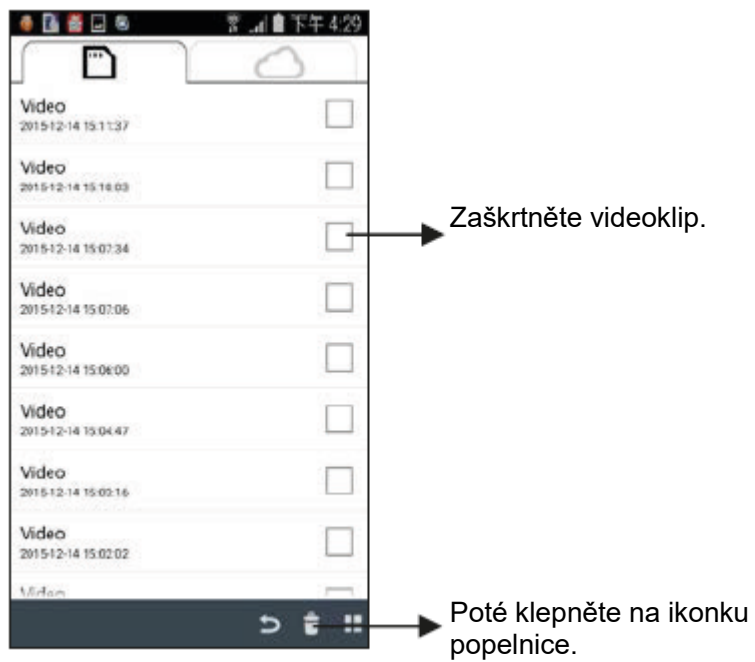


Poznámka:

Během stahování souboru události uživatelem nebudou funkce nahrávání a živého přenosu kamery dostupné ostatním uživatelům.

Odstranění

Zvolte soubor(y) a klepněte na ikonu odstranění. Je možné smazat více souborů naráz.



Pokročilé nastavení

Tato kapitola vysvětluje pokročilé nastavení pro správce. Správce je osoba, která má k dispozici heslo správce a má tak plnou kontrolu nad kamerou. Správce má přístup ke všem funkcím a nastavení, zatímco normální uživatelé mohou pouze získávat živý obraz, pořizovat video záznamy a nemohou upravovat nastavení kamery. Nastavení se může lišit podle verze (firmwaru) systému Guardian

Heslo správce	Pro úpravu pokročilého nastavení je vyžadován bezpečnostní kód.
Bezpečnostní kód zařízení	Nastavení/změna hesla pro vzdálený přístup
Hlasitost sirény	Zvolte hlasitost vnitřní sirény
Doba sirény	Zvolte délku sirény při ruční aktivaci
Nastavení času	Aktualizujte čas vašeho zařízení
Aktualizace firmwaru	Je-li dostupná nová verze firmwaru, budete o této skutečnosti informováni při otevření pokročilého nastavení.
Wi-Fi	Nastavení Wi-Fi připojení vašeho systému Guardian.
Povolení oznámení	Aktivuje/deaktivuje push oznámení pro zařízení
Formát SD karty	Můžete formátovat vaši SD kartu (pozor, veškerá data na SD kartě budou smazána)
Přepsání SD karty	Aktivuje/deaktivuje funkci přepsání existujících dat pro zařízení
Kvalita videa	Zvolte: Pokud upřednostňujete nejlepší kvalitu obrazu, zvolte HD video; pokud není rychlost internetu dostatečná, můžete zvolit „better streaming“ (lepší přenos)
Jas videa	Upravte úroveň jasu
Orientace obrazovky	Zvolte Normal (Normální) (výchozí) - Flip (Otočené) - Mirror (Zrcadlové) - Mirror & flip (Zrcadlové a otočené)
Název kamery	Změňte název vaší kamery
Režim osvětlení	Pokud zvolíte „trigger“ (spoušť), světlo se spustí při detekci pohybu, pokud je tma. Pokud zvolíte „manual schedule“ (ruční plánování), světlo se spustí podle plánu.
Režim prostředí	Zvolte mezi 50 nebo 60 Hz.

Heslo správce

Heslo správce je specifickým bezpečnostním kódem, který správce používá k úpravě pokročilého nastavení. Výchozí heslo správce je 123456.

Tato funkce umožňuje změnit výchozí heslo správce na vaše osobní heslo správce. Za účelem ochrany konfigurace systému je nutné zadat heslo správy při změně pokročilého nastavení. Silně doporučujeme heslo pravidelně měnit.

Poznámka: Pokud zapomenete heslo správce, stiskněte a na 5 sekund podržte tlačítko reset na spodní straně zařízení, čímž obnovíte tovární nastavení zařízení. Poté proveďte úplnou konfiguraci zařízení.

Bezpečnostní kód zařízení

Tato část vám umožňuje nastavit bezpečnostní kód, který omezuje přístup k zařízení ze vzdáleného místa. Výchozí bezpečnostní kód je 123456. Pro aktualizaci bezpečnostního kódu se řiďte pokyny aplikace. Pro účely bezpečnosti je vyžadováno silné heslo s alespoň 8 znaky. Heslo musí obsahovat alespoň jedno velké písmeno, jedno malé písmeno a alespoň jednu číslici.

Poznámka: Pokud zapomenete bezpečnostní kód zařízení, stiskněte a na 5 sekund podržte tlačítko reset na spodní straně zařízení, čímž obnovíte tovární nastavení zařízení. Poté byste měli provést úplnou konfiguraci zařízení.

Nastavení času

Pomocí této funkce můžete synchronizovat čas vaší kamery s časem vašeho mobilního zařízení.

Nastavení Wi-Fi (pouze Android)

Úprava nastavení Wi-Fi.

Aktualizace firmwaru

Tato funkce umožňuje spuštění aktualizace firmwaru vašeho zařízení.

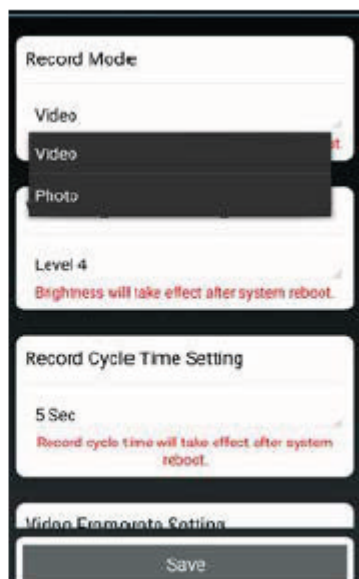
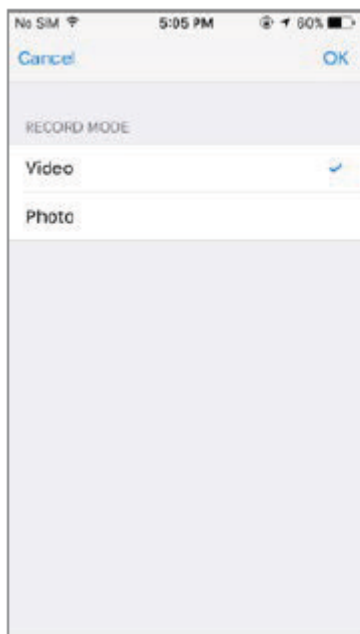
Poznámka: Před aktualizací firmwaru se ujistěte, že jste do zařízení vložili paměťovou kartu s dostatečným množstvím volného místa.

Povolení oznámení

Zakázáním oznámení zamezíte tomu, aby všichni uživatelé dostávali oznámení na jejich mobilním zařízením i přesto, že mají push oznámení zapnuté.

Přepsání SD karty

Tato funkce přepíše staré soubory v případě, že je MicroSD karta plná. Zapnutí této funkce umožní systému přepisovat nejstarší soubory v případě, že není na paměťové kartě dostatek volného místa. Díky tomu bude možné uložit nejnovější videozáznamy a vám tak neunikne žádný důležitý záznam.



Režim nahrávání

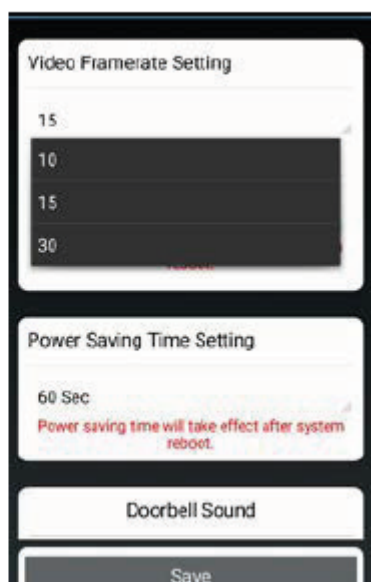
Zvolte, zda má zařízení v případě detekce pohybu vytvořit snímek obrazovky nebo videozáznam.

Obnovovací frekvence videa

Tato část umožňuje nastavit obnovovací frekvenci nahrávaného videa. Vyšší obnovovací frekvence znamená větší video soubor, ale poskytuje plynulejší obraz při přehrávání.



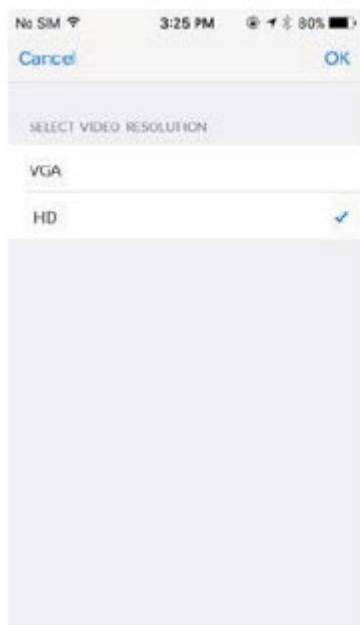
iOS



Android

Video resolution

Tato část umožňuje změnit rozlišení nahrávaného videa. Vybrat můžete ze dvou možností: VGA (640*480) nebo HD (1280*720). Pro lepší kvalitu obrazu zvolte HD video. Takové video však bude zabírat více volného místa, bude se déle nahrávat a způsobovat vyšší spotřebu elektrické energie.



iOS



Android

Video Brightness

Tato položka umožňuje nastavení úrovně jasu nahrávaného videa za účelem dosažení nejlepších výsledků; úroveň 1 představuje nejnižší jas, úroveň 7 představuje nejvyšší jas.



iOS



Android

Odstraňování problémů

POKUD	ŘEŠENÍ
Nelze připojit kameru k Wi-Fi síti...	<ul style="list-style-type: none">● Umístěte zařízení do těsné blízkosti Wi-Fi směrovače (routeru).● Zařízení podporuje pouze 2,4GHz síť, NIKOLI 5GHz síť. Ujistěte se, že síť Wi-Fi pracuje na frekvenci 2,4 GHz.● Pokud používáte Android 8 (Oreo), vypněte před nastavením mobilní data, po dokončení nastavení je opět zapněte.

Správa úložiště médií

Kapacita karty MicroSD (Třída 10)	Maximální rozlišení videa	Doba nahrávání
8 GB	720p při 30 snímcích za sekundu	10 hodin / max. 3000 událostí
16GB	720p při 30 snímcích za sekundu	20 hodin / max. 3000 událostí
32GB	720p při 30 snímcích za sekundu	40 hodin / max. 3000 událostí