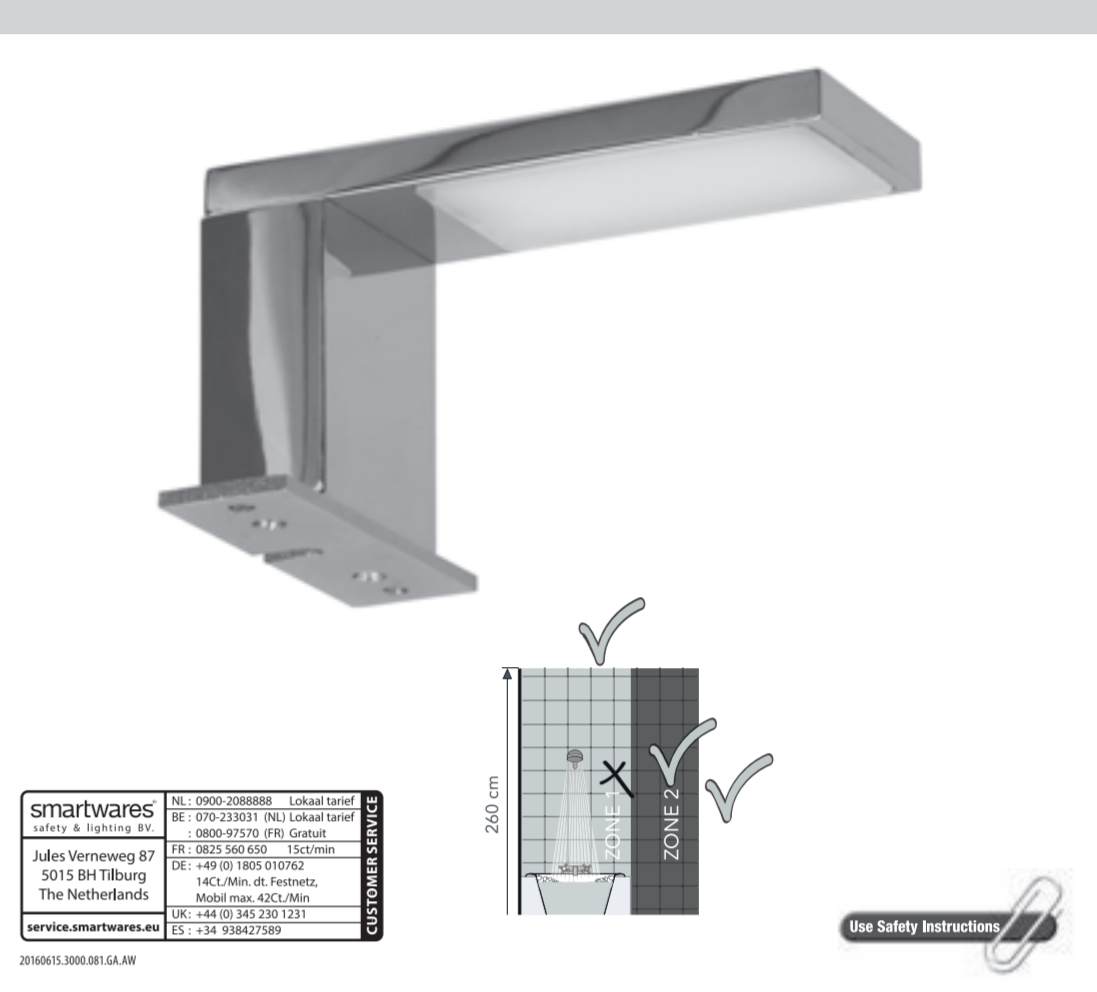


230V~50Hz - Rated power 4,4W



Product information table with columns for smartwares, local tariff, and contact details for Jules Verneweg 87, 5015 BH Tilburg, The Netherlands.

Use Safety Instructions

URÜNÜN DOĞRU BERTARAF EDİLMESİ (Elektronik Ekipman Atılımı)
Ürün ya da bileşenleri kullanırken ya da ürünü kullanırken ürünün sonunda diğer ev atıklarından farklı olarak ayrılmalıdır.

PRAVILNO ODLAGANJE PROIZVODA (Elektronika i elektronska oprema za otpad)
Ova oznaka na proizvodu ili u njegovoj literaturi označava da se proizvod ne smije odložiti s ostalim kućanskim otpadom na kraju vijeka trajanja.

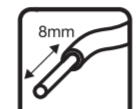


SAFETY AND MAINTENANCE INSTRUCTIONS
Make sure that all electric connections and connection cables meet the pertaining regulations and are in conformity with the operating instructions.
Do not overload electrical outlets or extension cords, fire or electric shocks can be the result.

VEILIGHEID- EN ONDERHOUDSINSTRUCTIES
Alle elektrische verbindingen en verbindingkabels moeten voldoen aan de juiste regels en overeenkomen met de bedieningsinstructies.
Overbelasting van elektrische aansluitingen kan tot brand of elektrische schok leiden.

SICHERHEIT- UND WARTUNGSHINWEISE
Bitte lesen Sie diese elektrischen Anweisungen sowie Bedienungsanleitungen an weitere Geräte den betreffenden Richtlinien entsprechen und sich gleichzeitig in Übereinstimmung mit der Bedienungsanleitung befinden.

VEILIGHEID- EN ONDERHOUDSINSTRUCTIES
De toestellen zijn onderhoudsvrij, dus maak ze niet open. De garantie vervalt als je het apparaat open.
Rangig moet de batterijen van de installatie met een zachte, droge doek of borstel. Voór je reinigen, moet de toestellen uit alle spanningen worden.



INSTRUCTIONS DE SECURITE ET D'ENTRETIEN
Vérifier que toutes les connexions électriques et câbles sont conformes aux règlements afférents et aux instructions d'utilisation.
Ne pas créer de surtension sur les prises électriques ou les rallonges, cela peut être cause de feu ou d'électrocution.

BEZPEČNOSTNÍ PRAVIDLA
Značička upozorňuje na nebezpečí zranění elektrickým proudem.
Označení kabelů do pracovních délek.
Svazovací je v zezelené a jezbecké hosiř.
Desizolaci řinul na lumina dlehoj.

ATTENTION: protéger la batterie contre les rayons du soleil, les chaleurs élevées et les foux
The battery should be protected from direct sunlight, high temperatures and fire.

